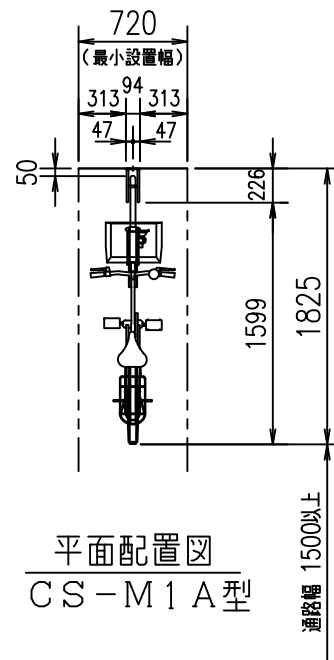
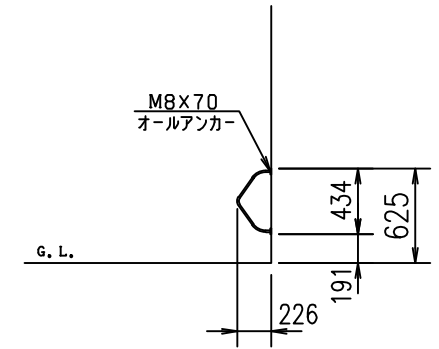


△矢印の方向は自転車収納方向を示す

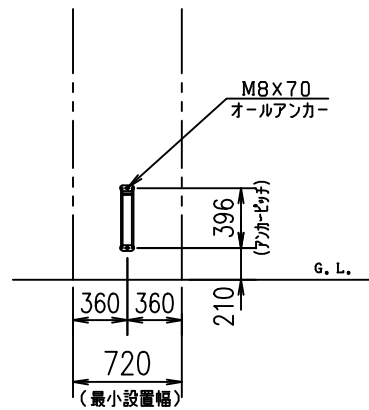
基礎平面図  
CS-M1A型



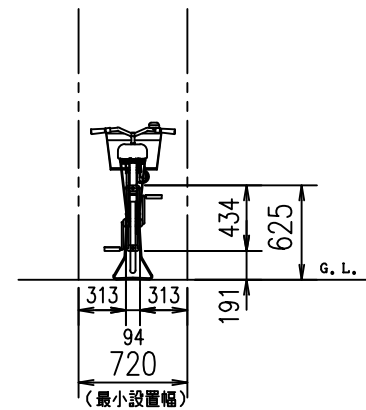
平面配置図  
CS-M1A型  
通路幅 1500以上



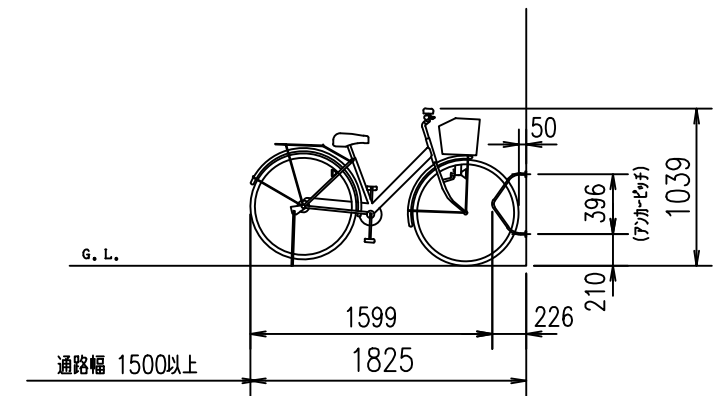
側面図



立面図  
CS-M1A型

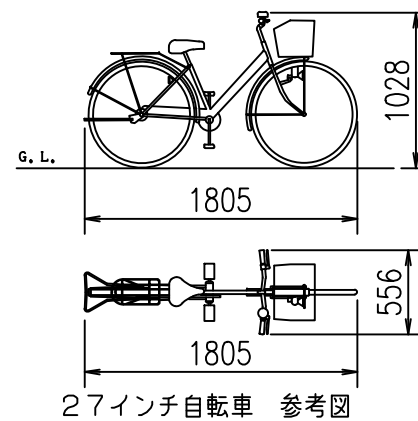


立面図  
CS-M1A型



側面図  
27インチ自転車入り

※収納する自転車サイズによっては取付け高さを調整してください。



27インチ自転車 参考図

主要部材仕様表

NO	部材名	寸法	材質	表面処理
1	スタンド小	φ11.0	棒鋼	溶融亜鉛メッキ
2	オールアンカー	Cタイプ M8x70	スチール	溶融亜鉛メッキ

現場名	承認	担当	製品名	型式	図面番号	尺度	1/50	DAIKEN
			平置式 サイクルスタンド	CS-M1A型 (壁取付)	4-17-111A	2022年 2月10日		株式会社ダイケン 成田工場